



B-Foldable Shower Bath

(Manual - Handleiding - Mode d'emploi - Gebrauchsanleitung -
Instrucciones de uso - Instruções de utilização - Istruzioni di
utilizzo - Návod k použití - Instrukcja)



B400660

Made In China – Bo Jungle - Vox Populi BVBA – Brambroek 23B - 9500 GERAARDSBERGEN – BELGIUM
www.bojungle.eu – office@bojungle.eu – Tel: +32 54 240 331 – Fax: +32 9 270 01 80



EN

WARNING

IMPORTANT! PLEASE READ CAREFULLY & KEEP FOR FUTURE REFERENCE

Thank you for choosing our product. Please take a little time to read the important safety notes detailed below, as this will ensure many years of happy, safe use.



AGE: Approximately -6 years old

Material: PP+TPR. Free of phthalates and heavy metals

Folded Size: 80x57x16cm **Unfolded Size:** 80x57x42cm

Net Weight: 4.2 Kg

Heat sensitive plug which indicates water's temperature for your baby's safety – the plug changes from purple to white at 37°C.

DANGER!

- The baby must always remain within arm's reach of an adult to prevent drowning.
- Its anatomical shape gives your baby greater support but won't protect it from injury or drowning.
- Make sure that the tub is resting on a flat, steady and secure surface.
- Never place your baby in the tub tummy down.

DANGER: The child can drown if left alone!

WARNING!

- Make sure that the water is not too hot (not over 37°C or 99°F)
- For safety reasons, the tub must only hold one child
- Keep the tub away from sources of heat.
- Never allow other children to substitute for adult supervision.

IMPORTANT! Keep everything you need for the bath within reach and place the baby clean with warm water and with a neutral detergent. Never use solvents, abrasive or corrosive cleansers.

IMPORTANT! Do not use the tub if any parts are broken or missing.

FOLDING WAY:



Release both sides plastic lock and then pull the two metal legs to a flat position



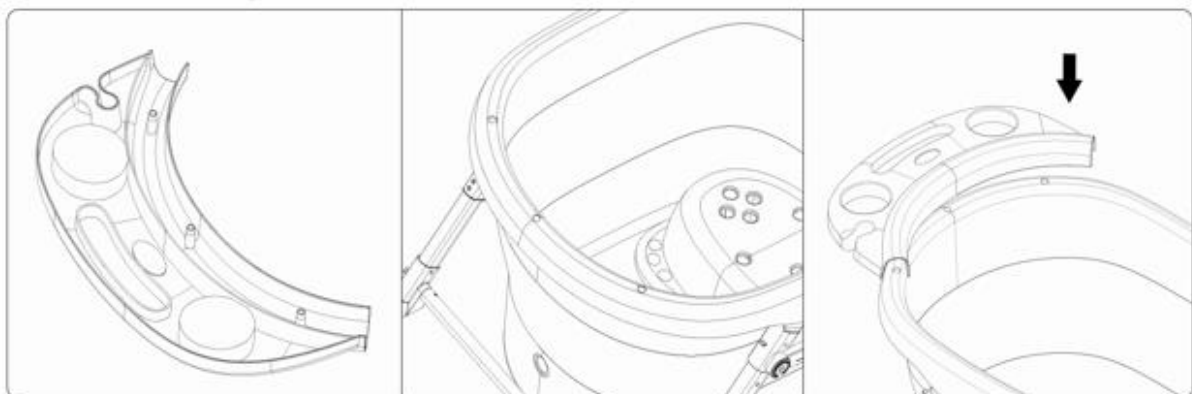
Press both sides metal button to shorten the tubes – Please use the plastic hook to lock it on the tube



Press down the bath bucket

Folded

INSTALL THE TRAY AS BELOW:



HOW TO UNFOLD:

Please pull outward to open the leg, the safety lock is working properly when hearing a click.



Metal button lock



Push the foldable part to open the whole bucket



Lock both sides with hooks



ACCESSORY: Plastic chair for baby seating when shower



Made In China – Bo Jungle - Vox Populi BVBA – Brambroek 23B, 9500 Geraardsbergen – BELGIUM
www.bojungle.eu – office@bojungle.eu – Tel: +32 54 240 331 – Fax: +32 9 270 01 80



WAARSCHUWING

BELANGRIJK!

GELIEVE DE VOLGENDE INFORMATIE ZORGVULDIG TE LEZEN EN TE BEWAREN VOOR TOEKOMSTIG GEBRUIK
Bedankt om voor ons product te kiezen. Gelieve even tijd te nemen om de hierna volgende belangrijke veiligheidsinstructies te lezen om dit product nog vele jaren op een aangename en veilige manier te kunnen gebruiken.



LEEFTIJD: Ongeveer tot -6 jaar oud

Materiaal: PP+TPR. Vrij van Phthalates-en zware metalen

Afmetingen opgevouwen: 80x57x16cm

Afmetingen: 80x57x42cm

Netto Gewicht: 4.2 Kg

Hittegevoelige badstop die de temperatuur van het water aangeeft voor de veiligheid van uw baby– De badstop verandert van paars naar wit vanaf 37°C.

GEVAAR!

- De baby moet altijd binnen het bereik van een volwassene blijven om verdrinking te voorkomen.
- De anatomische vorm geeft uw baby meer ondersteuning, maar beschermt hem niet tegen verwondingen of verdrinking.
- Zorg ervoor dat het bad op een vlak, stabiel en veilig oppervlak rust.
- Plaats uw baby nooit op zijn buik in het bad

GEVAAR: Het kind kan verdrinken als het alleen wordt gelaten!

WAARSCHUWING!

- Zorg ervoor dat het water niet te heet is (niet hoger dan 37°C of 99°F)
- Om veiligheidsredenen mag het bad slechts één kind bevatten
- Houd het bad uit de buurt van warmtebronnen
- Laat andere kinderen nooit het toezicht van volwassenen vervangen

BELANGRIJK! Houd alles wat u nodig heeft voor het bad binnen handbereik en plaats de baby in een proper bad met warm water en een milde, neutrale zeep. Gebruik nooit oplosmiddelen, schurende of bijtende reinigingsmiddelen.

BELANGRIJK! Gebruik het bad niet als er onderdelen kapot zijn of ontbreken.

PLOOIWIJZE:



Maak het plastic slot aan beide kanten los en trek de twee metalen poten naar een vlakke positie



Druk aan beide kanten op de metalen knop om de buizen in te korten – Gebruik de plastic haak om deze op de buis te vergrendelen.

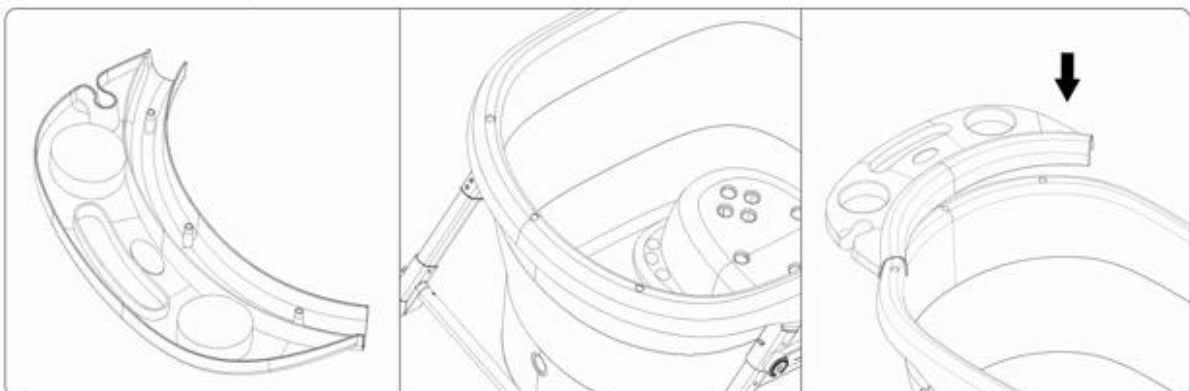


Druk de badkuip neer



Opgeplooid

INSTALLEER HET HULPBLAD ZOALS HIERONDER:



HOE UIT TE VOUWEN:

Trek naar buiten om de poot te openen, de veiligheidssluiting werkt correct wanneer u een klik hoort



Metalen knopvergrendeling



Duw op het opvouwbare deel om de badkuip te openen



Vergrendel beide zijden met de haken



ACCESSOIRE: Plastic stoel voor de baby om te zitten tijdens het douchen



Made In China – Bo Jungle - Vox Populi BVBA – Brambroek 23B, 9500 Geraardsbergen – BELGIUM
www.bojungle.eu – office@bojungle.eu – Tel: +32 54 240 331 – Fax: +32 9 270 01 80



FR

AVERTISSEMENT

IMPORTANT!

A lire attentivement et à conserver

Merci d'avoir choisi notre produit. S'il vous plaît, prenez le temps de lire attentivement la notice de sécurité détaillée ci-dessous, car vous assurera de nombreuses années d'utilisation optimum et sûre



ÂGE: environ -6 ans

Matériel: PP + TPR. Sans phtalates ni métaux lourds

Taille pliée: 80x57x16cm **Taille dépliée:** 80x57x42cm

Poids net: 4.2 kg

Pastille thermosensible indiquant la température de l'eau pour la sécurité de votre bébé - la pastille passe du violet au blanc à 37 ° C.

ATTENTION:

- **Le bébé doit toujours rester à la portée des bras d'un adulte pour éviter la noyade.**
- **Sa forme anatomique offre un plus grand soutien à votre bébé mais ne le protège pas des blessures ou de la noyade.**
- **Assurez-vous que la baignoire repose sur une surface plane, stable et sécurisée.**

DANGER: L'enfant peut rapidement se noyer s'il est laissé seul!

ATTENTION!

- **Assurez-vous que l'eau n'est pas trop chaude (pas plus de 37 ° C ou 99 ° F)**
- **Pour des raisons de sécurité, la baignoire ne doit contenir qu'un seul enfant.**
- **Gardez la baignoire à l'écart des sources de chaleur.**
- **Ne laissez jamais d'autres enfants se substituer à la surveillance d'un adulte.**

IMPORTANT! Gardez tout ce dont vous avez besoin pour le bain à portée de main et placez le bébé propre à l'eau chaude et avec un détergent neutre. N'utilisez jamais de solvants, de nettoyeurs abrasifs ou corrosifs.

IMPORTANT! N'utilisez pas la baignoire si des pièces sont brisées ou manquantes.

COMMENT PLIER LA BAIGNOIRE DE DOUCHE:



Libérez le verrou en plastique des deux côtés, puis tirez les deux pieds en metal à plat.



Appuyez sur le bouton métallique des deux côtés pour raccourcir les tubes – Utilisez le crochet en plastique pour le verrouiller sur le tube.

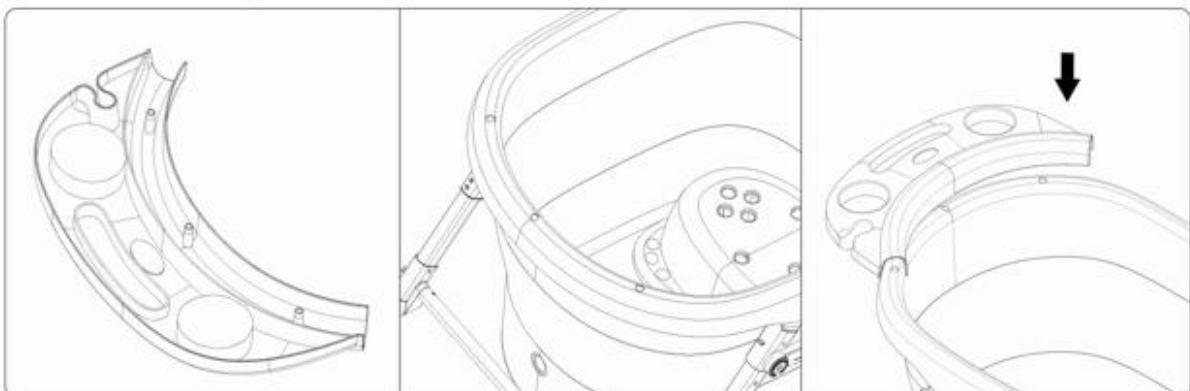


Appuyez sur les rebords



Baignoire

INSTALLER LE PLATEAU COMME CI-DESSOUS:



COMMENT OUVRIR LA BAIGNOIRE:

Veillez tirer vers l'extérieur pour ouvrir la jambe, le verrou de sécurité fonctionne correctement lorsque vous entendez un clic.



Verrou de sécurité en métal



Poussez la partie pliable pour ouvrir la baignoire en entier



Verrouillez les deux côtés avec les crochets



ACCESSOIRE: Assise/tabouret pour bébé assis sous la douche



Made In China – Bo Jungle - Vox Populi BVBA – Brambroek 23B, 9500 Geraardsbergen – BELGIUM
www.bojungle.eu – office@bojungle.eu – Tel: +32 54 240 331 – Fax: +32 9 270 01 80



DE

WICHTIG

WICHTIG!

BITTE SORGFÄLTIG LESEN UND ZUR KÜNFTIGEN REFERENZ AUFBEWAHREN

Danke, dass Sie sich für unser Produkt entschieden haben. Bitte nehmen Sie sich etwas Zeit, um die wichtigen Sicherheitshinweise zu lesen, damit dies viele Jahre der glücklichen, sicheren Nutzung gewährleisten wird.



ALTER: Ungefähr -6 Jahre alt

Material: PP+TPR. Frei von Phthalaten und Schwer-metallen

Gefaltete Größe: 80x57x16cm

Entfaltete Größe: 80x57x42cm

Nettogewicht: 4.2 Kg

Wärme-empfindliche Sicherung, die die Wassertemperatur anzeigt, um die Sicherheit Ihres Babys zu gewährleisten – Die Sicherung wechselt bei 37°C von lila nach weiß.

ACHTUNG!

- Das Baby muss immer in Reichweite eines Erwachsenen bleiben, um ein Ertrinken zu verhindern.
- Die anatomische Form bietet Ihrem Baby mehr Halt, schützt es jedoch nicht vor Verletzungen oder Ertrinken.
- Stellen Sie sicher, dass die Wanne auf einer ebenen, stabilen und sicheren Oberfläche steht.
- Legen Sie Ihr Baby niemals auf den Bauch in die Wanne.

GEFAHR: Das Kind kann ertrinken, wenn es alleine gelassen wird!

ACHTUNG!

- Stellen Sie sicher, dass das Wasser nicht zu heiß ist (nicht über 37°C)
- Aus Sicherheitsgründen darf die Wanne nur ein Kind aufnehmen.
- Halten Sie die Wanne von Wärmequellen fern.
- Lassen Sie niemals andere Kinder die Aufsicht von Erwachsenen auf sich nehmen.

WICHTIG! Halten Sie alles, was Sie für das Bad benötigen, in Reichweite und waschen Sie das Baby mit warmem Wasser und einem neutralen Reinigungsmittel. Verwenden Sie niemals Lösungsmittel, Scheuermittel oder ätzende Reinigungsmittel.

WICHTIG! Verwenden Sie die Wanne nicht, wenn Teile beschädigt sind oder fehlen.

FALTWEG:



Lösen Sie die Plastikverriegelung auf beiden Seiten und ziehen Sie die beiden Metallbeine in eine flache Position



Drücken Sie den Metallknopf auf beiden Seiten, um die Röhren zu kürzen – Verwenden Sie den Kunststoffhaken, um sie an der Röhre zu befestigen.

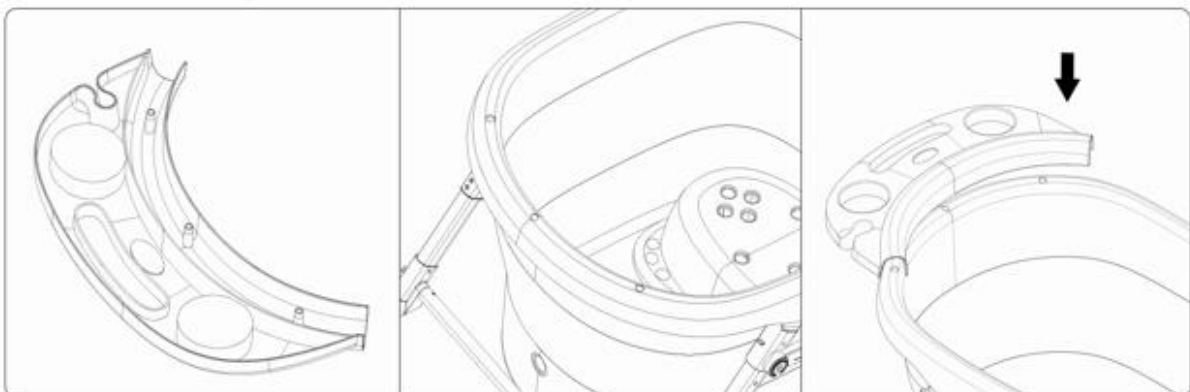


Drücken Sie den Badewanneneimer nach unten



Gefaltet

INSTALLIEREN SIE DAS FACH WIE FOLGENDES:



WIE ENTFALTEN:

Bitte nach außen ziehen, um das Bein zu öffnen. Die Sicherheitsverriegelung funktioniert ordnungsgemäß, wenn Sie ein Klicken hören.



Metallknopfschloss



Schieben Sie den faltbaren Teil, um den ganzen Eimer zu öffnen



Verriegeln Sie beide Seiten mit Haken



ZUBEHÖR: Plastikstuhl für Babysitze beim Duschen



Made In China – Bo Jungle - Vox Populi BVBA – Brambroek 23B, 9500 Geraardsbergen – BELGIUM
www.bojungle.eu – office@bojungle.eu – Tel: +32 54 240 331 – Fax: +32 9 270 01 80



AVISO

¡IMPORTANTE!

POR FAVOR, LEER DETENIDAMENTE Y GUARDAR PARA FUTURAS CONSULTAS

Gracias por elegir nuestro producto. Por favor, tómate un tiempo para leer las notas de seguridad detalladas más abajo, ya que esto garantizará muchos años de uso seguro.



EDAD DE USO: aproximadamente hasta los 6 años

Materiales: PP+TPR. Libre de phtalatos y metales pesados.

Dimensiones de plegado: 80x57x16cm

Dimensiones de uso: 80x57x42cm

Peso neto: 4.2 Kg

Tapón sensible al calor que indica la temperatura del agua para mayor seguridad del bebé. El tapón cambia de color blanco (desde el color morado) a 37°C

¡PELIGRO!

- El bebé siempre debe permanecer al alcance de la mano de un adulto para evitar que se ahogue.
- Su forma anatómica le Brinda a su bebé un mayor apoyo, pero no le protegerá de lesiones o ahogamiento.
- Asegúrese de que la bañera se apoya sobre una superficie plana, estable y segura.
- Nunca coloque boca abajo al bebé dentro de la bañera.

PELIGRO: ¡El niño puede ahogarse si lo deja solo!

¡ADVERTENCIA!

- Asegúrese de que el agua no está demasiado caliente (no más de 37°C o 99°F)
- Por razones de seguridad, la bañera solo debe contener un niño.
- Mantenga la bañera alejada de fuentes de calor.
- Nunca permita que otros niños sustituyan la supervisión de un adulto.

¡IMPORTANTE! Mantenga al alcance de la mano todo lo que necesita para el baño y coloque al bebé en agua tibia y con jabón neutro. Nunca utilice disolventes, limpiadores abrasivos o corrosivos.

¡IMPORTANTE! No utilice la bañera si alguna pieza está rota o falta.

FORMA DE PLEGADO:



Libere los bloqueos plásticos de ambos lados y después tire de las dos patas de metal hasta una posición plana



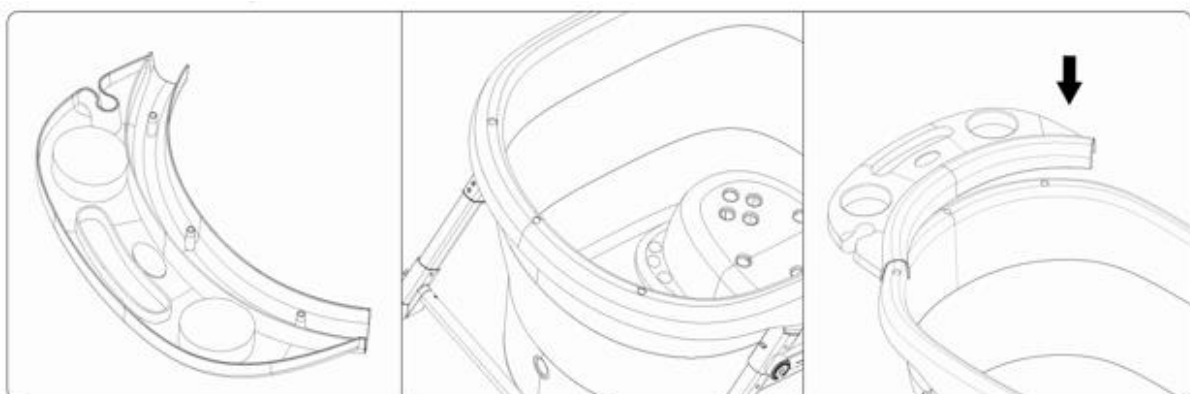
Presione el botón metálico de ambos lados para acortar los tubos: use el gancho de plástico para bloquearlos



Presione hacia abajo la cubeta del baño

Plegar

INSTALAR LA BANDEJA:



DESPLEGAR EL PRODUCTO:

Tire hacia fuera para abrir la pata, si escucha un click es que el bloqueo de seguridad funciona correctamente



Botón metálico de seguridad



Empuje la parte plegable para abrir toda la cubeta



Fije ambos lados con los ganchos



ACCESORIO: silla plástica para duchar al bebé sentado



Made In China – Bo Jungle - Vox Populi BVBA – Brambroek 23B, 9500 Geraardsbergen – BELGIUM
www.bojungle.eu – office@bojungle.eu – Tel: +32 54 240 331 – Fax: +32 9 270 01 80



AVVERTIMENTO

AVVERTENZE!

LEGGERE ATTENTAMENTE QUESTE ISTRUZIONI E CONSERVARLE PER EVENTUALI RIFERIMENTI FUTURI

Grazie per aver scelto il nostro prodotto. Per favore, leggere con attenzione queste importanti avvertenze. Ciò garantirà molti anni di utilizzo sicuro del prodotto.



ETÀ: circa -6 anni

Materiale: PP + TPR. Privo di ftalati e metalli pesanti

Dimensioni da chiuso: 80x57x16cm

Dimensioni da aperto: 80x57x42cm

Peso netto: 4,2 Kg

Indicatore sensibile al calore che indica la temperatura dell'acqua per la sicurezza del tuo bambino: cambia da viola a bianco a 37 ° C.

PERICOLO!

- Il bambino deve sempre rimanere a portata di mano di un adulto per evitare annegamento.
- La sua forma anatomica offre al tuo bambino un sostegno maggiore ma non lo proteggerà da lesioni o annegamento.
- Accertarsi che la vasca poggi su una superficie piana, stabile e sicura.
- Non posizionare mai il bambino nella pancia della vasca.

PERICOLO: il bambino può annegare se lasciato solo!

AVVERTENZE!

- • Accertarsi che l'acqua non sia troppo calda (non superiore a 37 ° C o 99 ° F)
- • Per motivi di sicurezza, la vasca deve contenere solo un bambino
- • Tenere la vasca lontano da fonti di calore.
- • Non consentire mai ad altri bambini di sostituire la supervisione di un adulto.

IMPORTANTE! Tenere tutto il necessario per il bagnetto del bambino a portata di mano ed inserire il bambino pulito nella vasca con acqua calda ed un detergente neutro. Non utilizzare mai solventi, detersivi abrasivi o corrosivi.

IMPORTANTE! Non utilizzare la vasca se alcune parti sono rotte o mancanti.

COME RICHIUDERE LA VASCHETTA:



Rilasciare il blocco di plastica su entrambi i lati, quindi spingere le due gambe in metallo in posizione piatta



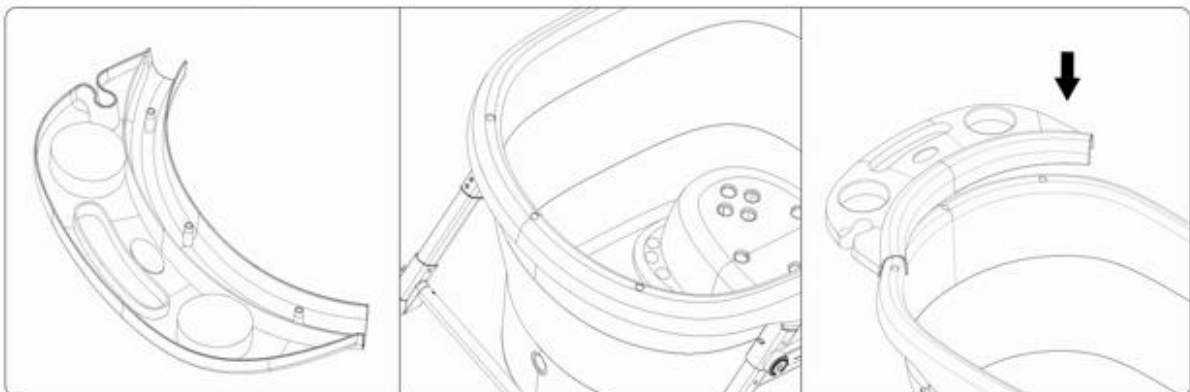
Premere il pulsante metallico su entrambi i lati per accorciare i tubi - Utilizzare il gancio di plastica per bloccarlo



Premere verso il basso

Piegato

COME INSTALLARE IL VASSOIO:



COME SPIEGARE:

Si prega di tirare verso l'esterno per aprire la gamba, il blocco di sicurezza funziona correttamente quando si sente un clic.



Chiusura a bottone in metallo



Spingere la parte pieghevole per aprire



Bloccare entrambi i lati con ganci



ACCESSORIO: seduta in plastica per la doccia



Made In China – Bo Jungle - Vox Populi BVBA – Brambroek 23B, 9500 Geraardsbergen – BELGIUM
www.bojungle.eu – office@bojungle.eu – Tel: +32 54 240 331 – Fax: +32 9 270 01 80



DÔLEŽITÉ

WAŽNE!

PROSZĘ PRZECZYTAĆ UWAŻNIE I ZACHOWAĆ INSTRUKCJĘ OBSŁUGI NA PRZYSZŁOŚĆ

Dziękujemy za wybór naszego produktu. Proszę poświęcić trochę czasu na zapoznanie się z poniższymi wskazówkami bezpieczeństwa, zapewni to wiele kolejnych lat szczęśliwego i bezpiecznego używania.



WIEK: około -6 lat

Materiał: PP + TPR. Bez ftalanów i metali ciężkich

Rozmiar po złożeniu: 80 x 57 x 16 cm Rozmiar po złożeniu: 80 x 57 x 42 cm

Waga netto: 4,2 kg

Wtyczka wrażliwa na temperaturę, która wskazuje temperaturę wody dla bezpieczeństwa Twojego dziecka - wtyczka zmienia kolor z fioletowego na biały w 37 ° C.

NIEBEZPIECZEŃSTWO!

- Dziecko musi zawsze znajdować się w zasięgu ręki dorosłego, aby zapobiec utonięciu.
- Jego anatomiczny kształt zapewnia Twojemu dziecku większe wsparcie, ale nie chroni go przed obrażeniami lub utonięciem.
- Upewnij się, że wanna spoczywa na płaskiej, stabilnej i bezpiecznej powierzchni.

NIEBEZPIECZEŃSTWO: Dziecko może utonąć, jeśli zostanie samo!

OSTRZEŻENIE!

-
- Upewnij się, że woda nie jest zbyt gorąca (nie przekracza 37 ° C lub 99 ° F)
- Ze względów bezpieczeństwa w wannie może znajdować się tylko jedno dziecko
- Trzymaj wannę z dala od źródeł ciepła.
- Nigdy nie pozwalaj innym dzieciom zastępować nadzoru dorosłych.

WAŻNY! Trzymaj wszystko, czego potrzebujesz do kąpieli, w zasięgu ręki i umyj dziecko za pomocą ciepłej wody i neutralnego detergentu. Nigdy nie używaj rozpuszczalników, szorstkich lub żrących środków czyszczących.

WAŻNY! Nie używaj wanny, jeśli jakieś części są uszkodzone lub brakuje ich.

SPOSÓB SKŁADANIA:



Zwolnij plastikowy zamek po obu stronach, a następnie pociągnij dwie metalowe nóżki do płaskiej pozycji



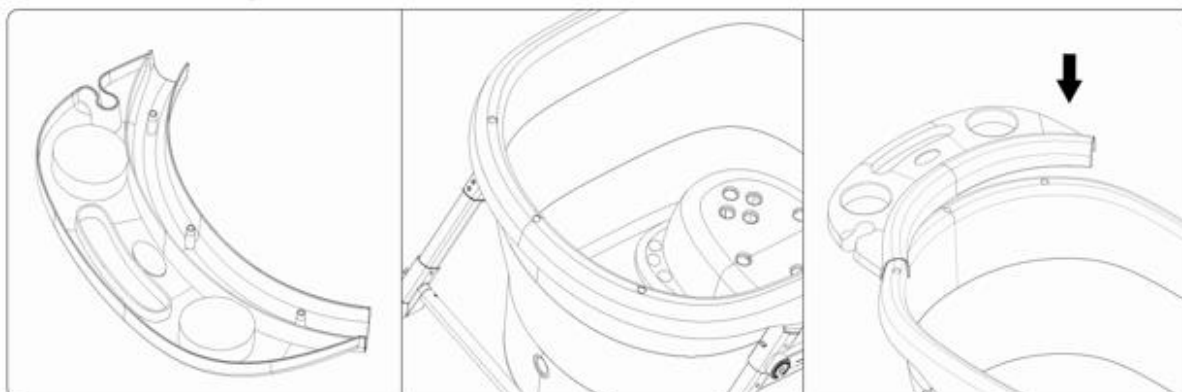
Naciśnij metalowy przycisk po obu stronach, aby skrócić rurki - użyj plastikowego haczyka, aby zablokować rurkę



Naciśnij wiadro kąpielowe

Złożone

ZAINSTALUJ PODAJNIK PONIŻEJ:



JAK ROZKŁADAĆ:

Pociągnij na zewnątrz, aby otworzyć nogę, blokada bezpieczeństwa działa prawidłowo po usłyszeniu kliknięcia.



Metalowa blokada przycisków



Naciśnij składaną część, aby otworzyć całe wiadro



Zablokuj obie strony za pomocą haczyków



AKCESORIA: Plastikowe krzesło do siedzenia dziecka podczas prysznica



Made In China – Bo Jungle - Vox Populi BVBA – Brambroek 23B, 9500 Geraardsbergen – BELGIUM
www.bojungle.eu – office@bojungle.eu – Tel: +32 54 240 331 – Fax: +32 9 270 01 80



IMPORTANT

VA RUGAM CITITI CU ATENTIE SI FOLOSITI PENTRU REFERINTA VIITOARE

Va multumim ca ati ales produsul nostru. Acordati putin timp sa cititi lucrurile importante, notele de siguranta, deoarece acest lucru va asigura multi ani de utilizare fericita



Varsta: Aproximativ 6 ani

Material: PP+TPR. Fara materiale periculoase

Dimensiuni pliata: 80x57x16cm

Dimensiuni nepliata: 80x57x42cm

Net Weight: 4.2 Kg

Indicator sensibil, care indica temperature apei, pentru siguranta copilului tau – Se schimba din roz in alb, la 37°C.

Pericol!

- Copilul trebuie tinut de catre un adult, pentru a preveni inecarea.
- Forma ergonomica, intareste suportul, dar nu previne inecarea sau ranirea.
- Asigurati-va ca produsul sta pe o suprafata dreapta,
- Nu asezat copilul pe burta.

Pericol: Copilul se poate ineca daca este lasat singur!

Atentie!

- Asigurati-va ca apa nu e prea fierbina (a nu depasi 37°C sau 99°F)
- Din motive de siguranta, in cada vas ta doar un copil
- Nu tineti cada langa o sursa de calduta.
- Nu lasati un alt copil sa supravegheze copilul din cada.

IMPORTANT! Pastrati tot ce trebuie pentru ingiena copilului, la indemana. Nu folositi solventi, produse de curatare abrazive sau corozive.

IMPORTANT! Nu folositi cada, daca piesele sunt deteriorate sau lipsesc.

Pliere:



Eliberați ambele părți de blocare din plastic și apoi trageți cele două picioare metalice într-o poziție plană



Apăsați butonul metalic pe ambele părți pentru a scurta picioarele. Vă rugăm să folosiți cârligul de plastic pentru a bloca.

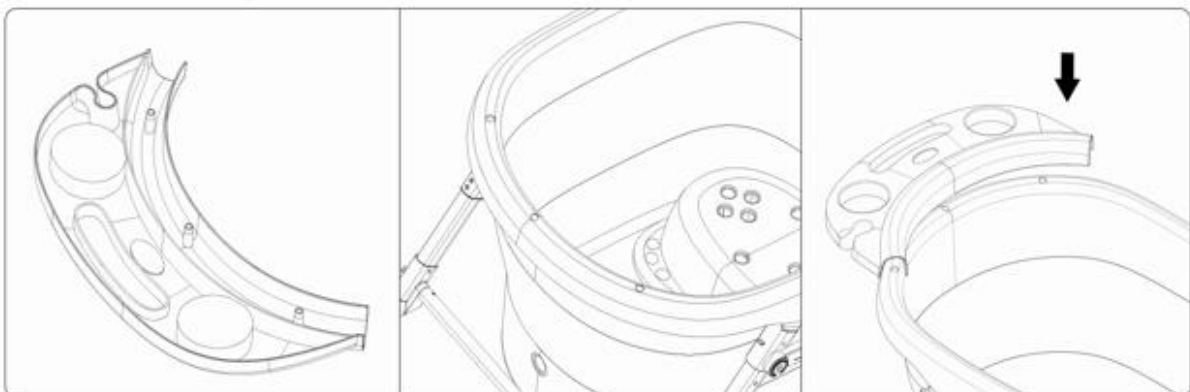


Apasati pe rezervot



Pliat

Instalati tava ca in imagini:



Preagtire pentru folosire:

Vă rugăm să trageți spre exterior pentru a deschide piciorul, blocarea de siguranță funcționează corect atunci când auziți un clic



Buton metal pentru blocare



Apăsați partea pliabilă pentru a deschide întregul rezervor



Blocati ambele parti



Accesoriu: Scaunel plastic pentru dus



Made In China – Bo Jungle - Vox Populi BVBA – Brambroek 23B, 9500 Geraardsbergen – BELGIUM
www.bojungle.eu – office@bojungle.eu – Tel: +32 54 240 331 – Fax: +32 9 270 01 80



ΠΡΟΣΟΧΗ

ΠΑΡΑΚΑΛΩ ΔΙΑΒΑΣΤΕ ΠΡΟΣΕΚΤΙΚΑ & ΚΡΑΤΗΣΤΕ ΓΙΑ ΜΕΛΛΟΝΤΙΚΗ ΑΝΑΦΟΡΑ

Σας ευχαριστούμε που επιλέξατε το προϊόν μας. Παρακαλώ πάρτε λίγο χρόνο για να διαβάσετε τις σημαντικές σημειώσεις ασφαλείας που περιγράφονται λεπτομερώς παρακάτω, καθώς αυτό θα διασφαλίσει πολλά χρόνια σωστής και ασφαλούς χρήσης.



ΗΛΙΚΙΑ: Περίπου 6 ετών

Υλικό: PP + TPR. Χωρίς φθαλικές ενώσεις και βαρέα μέταλλα

Μέγεθος Αναδιπλωμένο: 80x57x16cm **Μέγεθος Ανοιχτό:** 80x57x42cm

Καθαρό Βάρος: 4,2 Kg

Θερμό-ευαίσθητο πώμα δείχνει τη θερμοκρασία του νερού για την ασφάλεια του μωρού σας - το πώμα αλλάζει από μωβ σε λευκό στους 37 ° C.

ΠΡΟΣΟΧΗ!

- Το μωρό πρέπει να παραμένει πάντοτε κοντά στον ενήλικα για να αποφευχθεί ο πνιγμός.
- Το ανατομικό του σχήμα δίνει στο μωρό σας μεγαλύτερη υποστήριξη, αλλά δεν το προστατεύει από τραυματισμό ή πνιγμό.
- Βεβαιωθείτε ότι η μπανιέρα ακουμπά σε μια επίπεδη, σταθερή και ασφαλή επιφάνεια.
- Μην τοποθετείτε ποτέ το μωρό σας μπρούμυτα.

ΠΡΟΣΟΧΗ: Το παιδί μπορεί να πνιγεί αν μένει μόνο του!

ΠΡΟΕΙΔΟΠΟΙΗΣΗ!

- Βεβαιωθείτε ότι το νερό δεν είναι πολύ καυτό (όχι πάνω από 37 ° C ή 99 ° F)
- Για λόγους ασφαλείας, η μπανιέρα πρέπει να κρατά μόνο ένα παιδί
- Κρατήστε τη μπανιέρα μακριά από πηγές θερμότητας.
- Μην επιτρέπετε σε άλλα παιδιά να υποκαταστήσουν την εποπτεία των ενηλίκων.

ΣΗΜΑΝΤΙΚΟ ! Διατηρείτε όλα όσα χρειάζεστε για το μπάνιο στην περιοχή και τοποθετήστε το μωρό καθαρό με ζεστό νερό και με ουδέτερο απορρυπαντικό. Ποτέ μην χρησιμοποιείτε διαλύτες, λειαντικά ή διαβρωτικά καθαριστικά.

ΣΗΜΑΝΤΙΚΟ! Μην χρησιμοποιείτε τη μπανιέρα σε περίπτωση σπασίματος ή έλλειψης εξαρτημάτων.

ΤΡΟΠΟΣ ΚΛΕΙΣΙΜΑΤΟΣ:



Απελευθερώστε την πλαστική ασφάλιση των δύο πλευρών και στη συνέχεια τραβήξτε τα δύο μεταλλικά πόδια σε επίπεδη θέση



Πατήστε και τα δύο πλευρικά μεταλλικά κουμπιά για να κοντύνετε τους σωλήνες. - Χρησιμοποιήστε το πλαστικό γάντζο για να το ασφαλίσετε στο σωλήνα

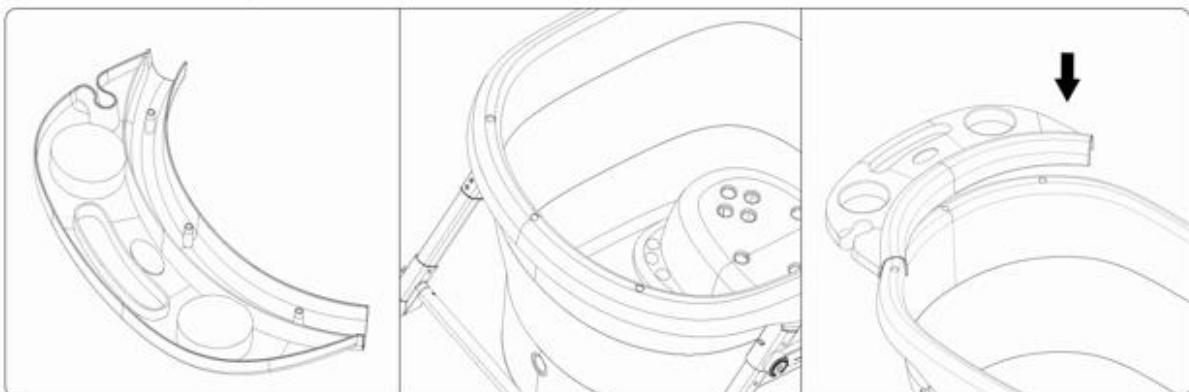


Πιέστε προς τα κάτω τον κάδο



Αναδιπλώθηκε

ΤΟΠΟΘΕΤΗΣΤΕ ΤΟ ΕΝΘΕΤΟ:



ΠΩΣ ΝΑ ΤΗΝ ΑΝΟΙΞΕΤΕ:

Πιέστε προς τα έξω για να ανοίξετε το πόδι, η κλειδαριά ασφαλείας λειτουργεί σωστά όταν ακούτε ένα κλικ.



Κλείδωμα με μεταλλικό κουμπί



Πιέστε το πτυσσόμενο τμήμα για να ανοίξετε ολόκληρο τον κάδο



Κλείστε και τις δύο πλευρές με γάντζους



ΑΞΕΣΟΥΑΡ: Πλαστική καρέκλα για παιδικό κάθισμα ντους



Made In China – Bo Jungle - Vox Populi BVBA – Brambroek 23B, 9500 Geraardsbergen – BELGIUM
www.bojungle.eu – office@bojungle.eu – Tel: +32 54 240 331 – Fax: +32 9 270 01 80



DŮLEŽITÉ

PROSÍME, ČTĚTE POZORNĚ A UCHOVEJTE PRO BUDOUCÍ POTŘEBU

Děkujeme, že jste si vybrali náš výrobek. Věnujte prosím trochu času, abyste si přečetli důležité informace a bezpečnostní pokyny, protože to zajistí mnoho let šťastného a bezpečného používání.



Věk: do cca 6 let

Materiál: PP + TPR, bez ftalátů a těžkých kovů

Rozměr ve složeném stavu: 80x57x16cm Rozměr v rozloženém stavu: 80x57x42cm

Hmotnost: 4,2 kg

Teplotní senzor, který hlídá teplotu vody pro bezpečnost vašeho dítěte – změní barvu z fialové na bílou dosáhne-li teplota vody 37°C.

BEZPEČNOSTNÍ UPOZORNĚNÍ!

- Dítě musí být vždy v dosahu dospělého, aby nedošlo k utopení.
- Anatomický tvar vaničky poskytuje vašemu dítěti větší oporu, ale nechrání ho před zraněním nebo utonutím.
- Vždy se ujistěte, že vanička je umístěna na rovném, stabilním a bezpečném povrchu.
- Nikdy neumísťujte své dítě do vaničky břichem dolů.

NEBEZPEČÍ: Dítě se může utopit, zůstane-li samo bez dozoru dospělé osoby!

UPOZORNĚNÍ!

- Vždy se ujistěte, že voda není příliš horká (není vyšší než 37°C nebo 99°F).
- Z bezpečnostních důvodů se je vanička určena pouze pro jedno dítě.
- Vaničku uchovávejte mimo dosah zdrojů tepla.
- Nikdy nedovolte jiným dětem nahradit dozor dospělých.

DŮLEŽITÉ! Uchovávejte vše, co potřebujete pro koupel, v dosahu a koupejte dítě v čisté, teplé vodě spolu s neutrálním čisticím prostředkem. Nikdy nepoužívejte rozpouštědla ani jiné abrazivní čisticí prostředky.

DŮLEŽITÉ! Nepoužívejte vaničku, pokud jsou některé části poškozené nebo zcela chybí.

SLOŽENÍ VANIČKY:



Uvolněte plastovou pojistku po obou stranách a poté obě kovové nohy vytáhněte do vodorovné polohy.



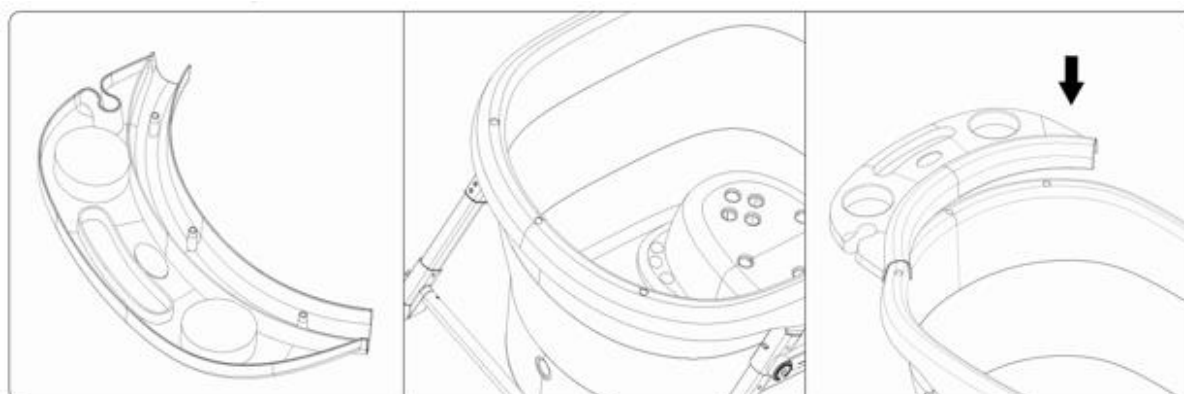
Stisknutím kovových pojistek zkrátíte kovové nohy a pomocí plastového háčku je zafixujete na vaničce.



Stiskněte směrem dolů.

Vanička ve složeném stavu.

NASAZENÍ PŘÍDAVNÉHO PULTÍKU:



ROZLOŽENÍ VANIČKY:

Vytáhněte nohy, dokud neslyšíte cvaknutí.



Kovová pojistka



Vaničku vytáhněte směrem nahoru.



Zajistěte obě strany pomocí háčku.



PŘÍSLUŠENSTVÍ: Plastová stolička k sezení dítěte během koupání.



Vyrobena v Číně – Bo Jungle - Vox Populi BVBA – Brambroek 23B, 9500 Geraardsbergen – BELGIE
www.bojungle.eu – office@bojungle.eu – Tel: +32 54 240 331 – Fax: +32 9 270 01 80



DÔLEŽITÉ

PROSÍM, ČTĚTE POZORNĚ A UCHOVEJTE PRE BUDÚCU POTREBU

Ďakujeme, že ste si vybrali náš produkt. Venujte prosím trochu času, aby ste si prečítali dôležité informácie a bezpečnostné pokyny, ktoré zabezpečia mnoho rokov šťastného a bezpečného používania.



Vek: do cca 6 rokov

Materiál: PP + TPR, bez ftalátov a ťažkých kovov

Rozmer v zloženom stave: 80x57x16cm

Rozmer v rozloženom stave: 80x57x42cm

Hmotnosť: 4,2 kg

Teplotný senzor, ktorý stráži teplotu vody pre bezpečnosť vášho dieťaťa - zmení farbu z fialovej na bielu ak dosiahne teplota vody 37°C.

BEZPEČNOSTNÉ UPOZORNENIE!

- Dieťa musí byť vždy v dosahu dospelého, aby nedošlo k utopeniu.
- Anatomický tvar vaničky poskytuje vášmu dieťaťu väčšiu oporu, ale nechráni ho pred zranením alebo utopením.
- Vždy sa uistite, že vanička je umiestnená na rovnom, stabilnom a bezpečnom povrchu.
- Nikdy neumiestňujte svoje dieťa do vaničky bruchom nadol.

NEBEZPEČENSTVO: Dieťa sa môže utopiť, ak ostane samo bez dozoru dospeljej osoby!

UPOZORNENIE!

- Vždy sa uistite, že voda nie je príliš horúca (nie je vyššia ako 37°C alebo 99°F).
- Z bezpečnostných dôvodov je vanička určená len pre jedno dieťa.
- Vaničku uchovávajte mimo dosahu zdrojov tepla.
- Nikdy nedovoľte iným deťom nahradiť dozor dospelých.

DÔLEŽITÉ! Uchovávajte všetko, čo potrebujete pre kúpeľ, v dosahu a kúpte dieťa v čistej, teplej vode spolu s neutrálnym čistiacim prostriedkom. Nikdy nepoužívajte rozpúšťadlá ani iné abrazívne čistiace prostriedky.

DÔLEŽITÉ! Nepoužívajte vaničku, pokiaľ sú niektoré časti poškodené alebo úplne chýba.

SLOŽENIE VANIČKY:



Uvoľnite plastovú poistku po oboch stranách a potom obe kovové nohy vyťahnite do vodorovnej polohy.



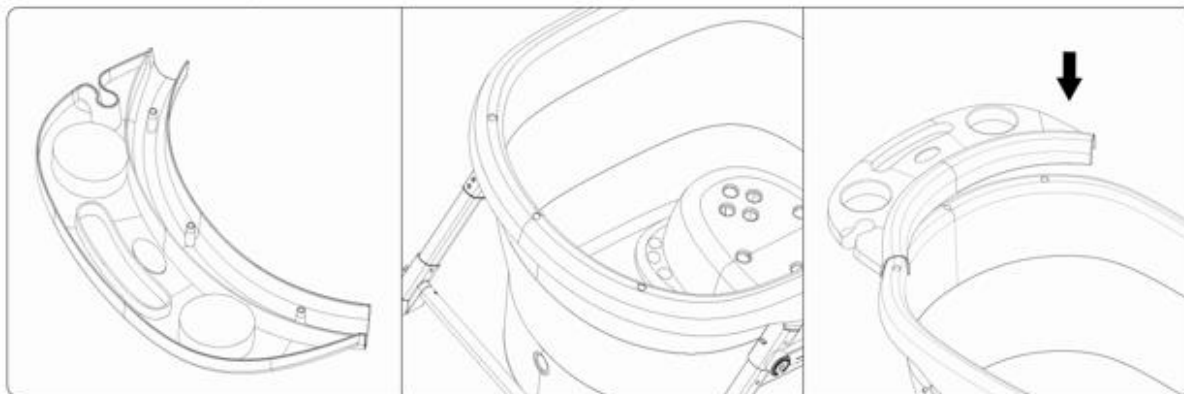
Stlačením kovových poistiek skráťte kovové nohy a pomocou plastového háčika je zafixujte na vaničke.



Stlačte smerom nadol.

Vanička v zloženom stave.

NASADENIE PRÍDAVNÉHO PULTÍKU:



ROZLOŽENIE VANIČKY:

Vytiahnite nohy, kým nepočujete cvaknutie.



Kovová poistka



Vaničku vytiahnite smerom nahor.



Zaistite obe strany pomocou háčika.



PRÍSLUŠENSTVO: Plastová stolička na sedenie dieťaťa počas kúpania.



Vyrobeno v Číne – Bo Jungle - Vox Populi BVBA – Brambroek 23B, 9500 Geraardsbergen – BELGIE
www.bojungle.eu – office@bojungle.eu – Tel: +32 54 240 331 – Fax: +32 9 270 01 80

