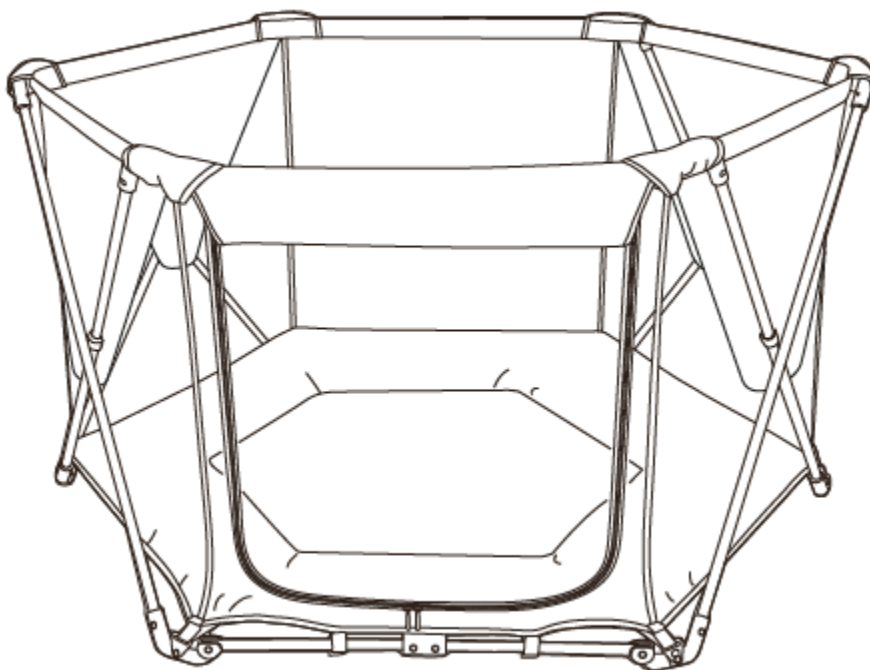




Skládací ohrádka B-Playard

(Návod k použití)



Distributor pro ČR a SR: Andys Czech s.r.o., Márova 2805/6, 155 00 Praha, www.andys.cz

Reklamace / Reklamácie: Andys Czech s.r.o., Tyršova 2896, 438 01 Žatec, ČR

Made In China – Bo Jungle - Vox Populi BVBA – Brambroek 23B - 9500 GERAARDSBERGEN – BELGIUM

www.bojungle.eu – info@bojungle.eu – Tel: +32 54 240 331 – Fax: +32 9 270 01 80



DŮLEŽITÉ!

PROSÍME, ČTĚTE POZORNĚ A UCHOVEVEJTE PRO BUDOUCÍ POTŘEBU.

Děkujeme, že jste si vybrali náš výrobek. Věnujte prosím trochu času, abyste si přečetli důležité bezpečnostní pokyny uvedené níže, zajistí to mnoho let šťastného a bezpečného používání.

UPOZORNĚNÍ

- Výrobek je určený pro děti od 6 do 36 měsíců nebo do 90cm výšky, podle toho, co nastane dříve.

VAROVÁNÍ: Neumísťujte ohrádku do blízkosti otevřeného ohně nebo jiného zdroje tepla.

VAROVÁNÍ: Nikdy nepoužívejte ohrádku bez základny.

UPOZORNĚNÍ: Před použitím se vždy ujistěte, že je ohrádku zcela sestavena, a že byly zablokovány všechny zajišťovací mechanismy.

UPOZORNĚNÍ: Nenechávejte v ohrádce žádné předměty, ani neumísťujte ohrádku do blízkosti jiného předmětu, který by mohla poskytnout oporu nebo vytvořit nebezpečí udušení nebo uškrcení, např. řetězy, žaluzie / závěsné šňůry, náhrdelníky, stuhy pro dětské figuríny atd.

Všechny prvky by měly být vždy řádně dotaženy a pravidelně kontrolovány. Je třeba vždy kontrolovat, zda nejsou uvolněny žádné šrouby atd., protože části těla nebo oděvu dítěte by mohly být uvězněny, což by mohlo představovat riziko udušení a uškrcení.

UPOZORNĚNÍ: Nepoužívejte výrobek, pokud je nějaká část poškozená, roztrhaná nebo chybí.

Používejte pouze náhradní díly, které byly schváleny výrobcem.

UPOZORNĚNÍ: NIKDY nepoužívejte žádné příslušenství, které nebylo schváleno výrobcem.

Navrženo a vyrobeno v souladu s normou EN12227: 20010

PÉČE A ÚDRŽBA

- Nikdy nepoužívejte tento výrobek, jestliže jsou uvolněné nebo chybějící upevňovací prvky, uvolněné spoje, zlomené části nebo roztrhaná oka / tkanina.

- Zkontrolujte výrobek před montáží a pravidelně během používání.

- Čistěte vlhkým hadříkem nebo houbičkou spolu s čistým mycím prostředkem.

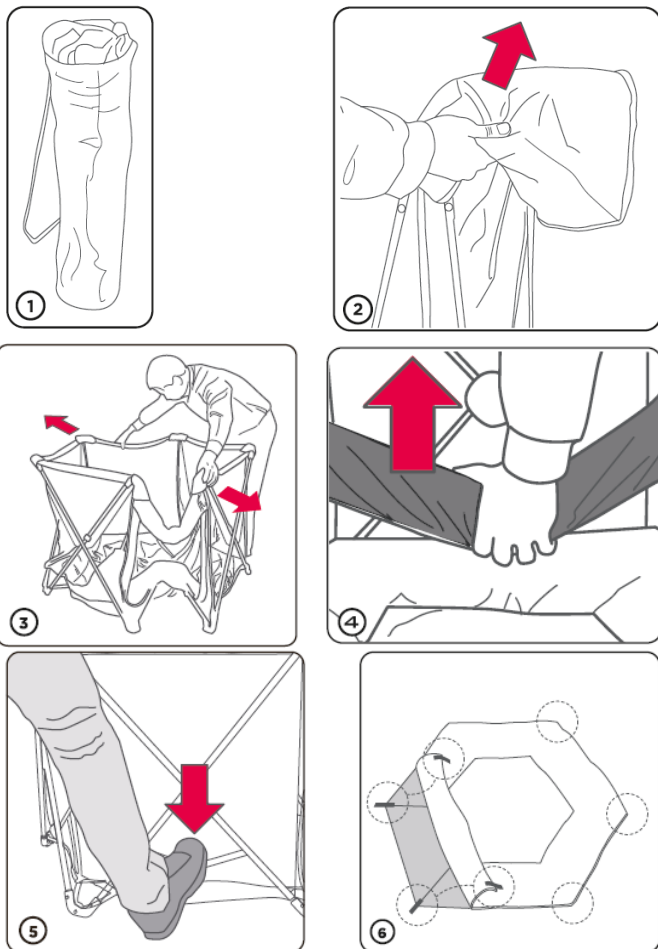
- Nechte řádně vyschnout na vzduchu.

ČÁSTI



ohrádka	podložka	úložný vak
---------	----------	------------

1. ROZLOŽENÍ OHRÁDKY



1. Vyjměte ohrádku z úložného vaku.

2. Vyjměte podložku.

3. Rozložte ohrádku.

4. Zatáhněte přední rám nahoru, dokud nebudou obě strany zablokovány na svém místě.

UPOZORNĚNÍ: Ujistěte se, že je horní rám zajištěný na svém místě. Pokud tomu tak není, uvolněte jej a zkuste to znovu. Druhý zámek by měl být v uvolněné poloze, aby se horní kolejnice snadno uzamkly. Zkontrolujte, zda jsou kolejnice řádně zajištěny zatlačením dolů.

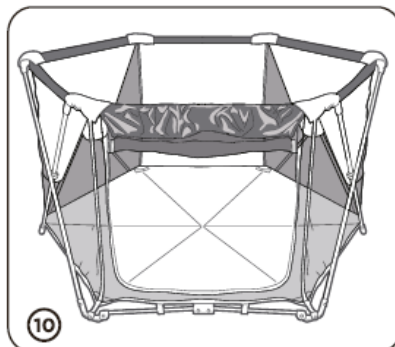
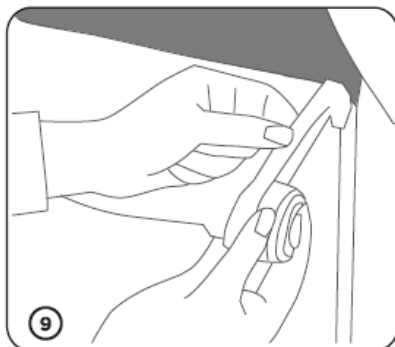
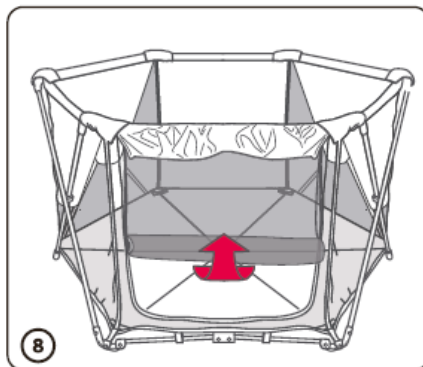
UPOZORNĚNÍ: POSTUPUJTE VELMI OPATRNĚ, ABY NEDOŠLO K PORANĚNÍ RUKOU A PRSTŮ.

5. Stiskněte nohou druhý zámek, poté bude ohrádka právně zajištěna.

6. Vložte do ohrádky podložku a zajistěte ji pomocí popruhů na suchý zip (6ks)

POZNÁMKA: Před použitím ohrádky vždy podložku v ohdárce upevněte.

2. POUŽITÍ OHRÁDKY



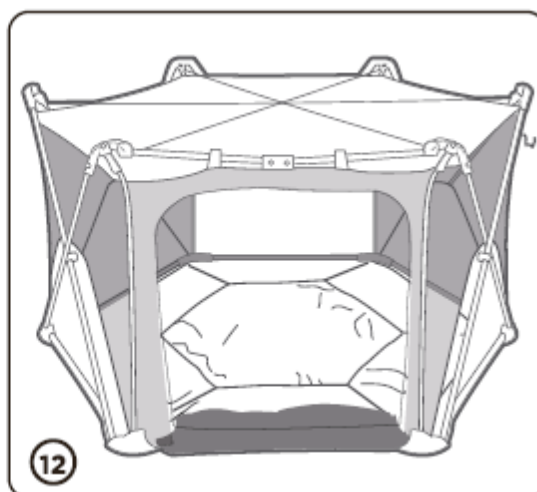
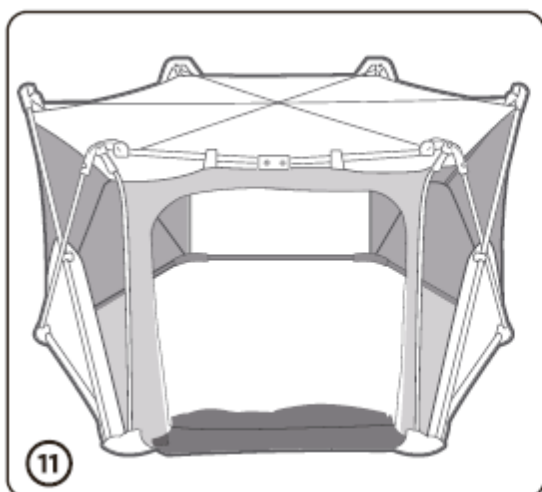
7. Pomocí zipu uvolněte průlez.

8. Vyrolujte nahoru síťovanou stěnu.

9. Síťovanou stěnu upevněte nahoře pomocí pásek se suchými zipy.

10. Dítě se může snadno dostat dovnitř nebo ven, je-li boční průlez otevřený.

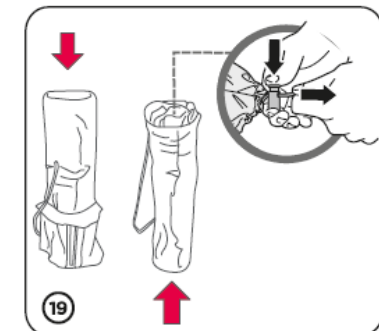
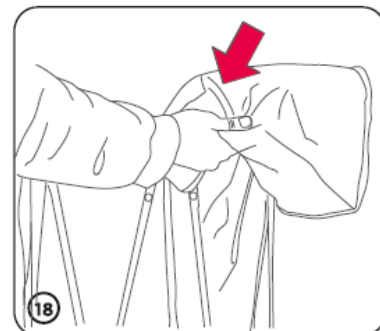
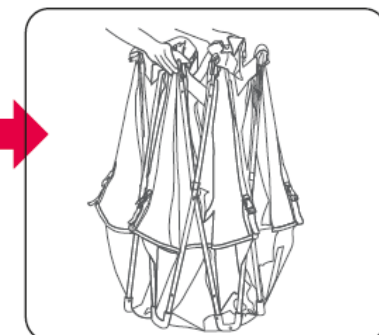
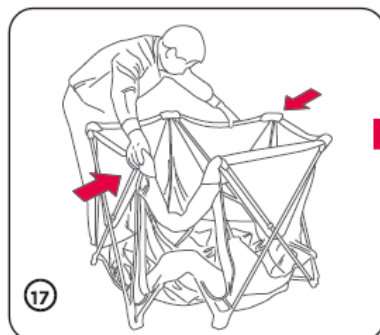
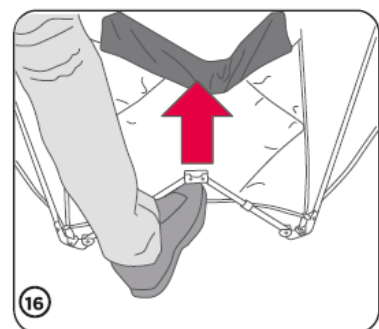
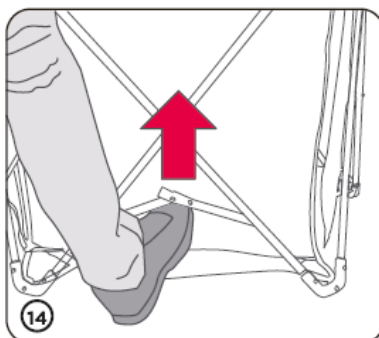
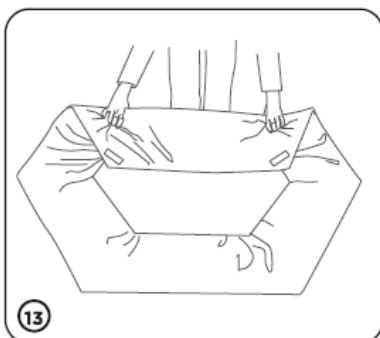
2.1. POUŽITÍ OHRÁDKY JAKO STANU



7. Ohrádku lze snadno přeměnit na stan, např. při použití venku.

8. Jednoduše ohrádku otočte dnem vzhůru a vložte podložku.

1. SLOŽENÍ OHRÁDKY



13. Vyměňte podložku z ohrádky a složte ji.
14. Zatlačte 2. zámek nahoru.
15. Stiskněte uvolňovací zámek rámu, dokud nejsou obě strany uvolněny, a potom zatlačte přední lištu dolů.
16. Zvedněte plastovou část v dolní části.
17. Zatlačte stěny ohrádky směrem dovnitř a složte je k sobě.
18. Vložte složenou podložku.
19. Umístěte složenou ohrádku úložného vaku a uzavřete jej.
20. Ohrádka je nyní připravena k cestování nebo uložení.