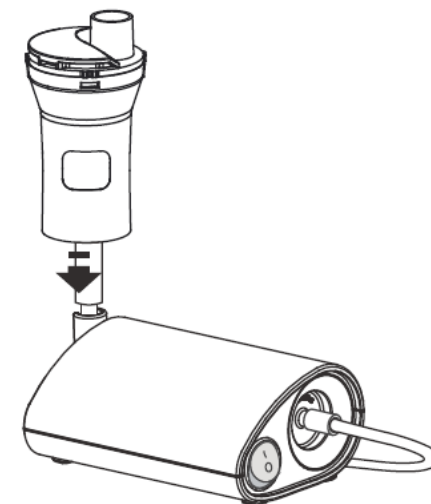


VP-D1

CE 0482

innoGIO



GIOvital

KOMPRESOROVÝ INHALÁTOR VP-D1

NÁVOD K POUŽITÍ

verze: 1.1. (8/2019)

Bezpečnostní upozornění

Před použitím výrobku si přečtěte tento návod k použití. Zajistíte si tak správné a bezpečné používání výrobku a předejdete riziku případného poškození výrobku nebo Vašeho zdraví.

UPOZORNĚNÍ

- Tento přístroj nenahrazuje lékařskou péči. Vždy se řiďte pokyny svého lékaře.
- Používáte-li přístroj poprvé po zakoupení nebo po delší době nepoužívání, nezapomeňte vyčistit a vydezinfikovat všechny jeho části.
- Po každém použití všechny části očistěte a dezinfikujte.
- Pokud je zařízení v provozu, nečistěte jej.
- Přístroj vždy řádně ihned vysušte.
- Přístroj skladujte na suchém a čistém místě.
- Přístroj, ani jeho části, nedávejte v žádném případě do mikrovlnné trouby.
- Přístroj udržujte mimo dosahu dětí a kojenců. Výrobek obsahuje malé části, které mohou být spolknuty, navíc může dojít k uškrcení v důsledku existence kabelů a hadiček.
- K výrobku používejte pouze originální dodané příslušenství (nádobka na léky, maska, ústní díl), jinak by to mohlo způsobit poškození přístroje nebo by mohlo dojít k poškození zdraví.
- Tělo přístroje, ani elektrický kabel, nekládejte do vody ani do jiné tekutiny. Nemyjte je vodou.
- Během používání nezakrývejte kompresor příkrývkou, ručníkem ani ničím jiným. Mohlo by to mít za následek přehřátí nebo poruchu kompresoru.
- Nepoužívejte zařízení na místech, kde může být vystaveno hořlavým plynům nebo výparům. Pentamidin není schváleným lékem pro použití spolu s tímto zařízením.
- Po každém použití vždy zlikvidujte zbývající léky v kelímku na léky.
- Nenechávejte zařízení nebo jeho části vystavené extrémním teplotám nebo změnám vlhkosti, jako je ponechání zařízení ve vozidle během teplých nebo horkých měsíců, kde bude vystaveno přímému slunečnímu záření.
- Nepoužívejte ani neuchovávejte zařízení na místech, kde může být vystaveno škodlivým výparům nebo těkavým látkám. Před použitím se vždy ujistěte, že je kelímek na léky čistý.
- Přístroj nepoužívejte v blízkosti ventilátoru.
- Přístroj nepoužívejte v přítomnosti hořlavé anestetické směsi se vzduchem, kyslíkem nebo oxidem dusičitým.

Nebezpečí úrazu elektrickým proudem

- Nepoužívejte kompresor (hlavní tělo přístroje) nebo elektrický kabel, jsou-li mokré.
- Nezapojte / neodpojte elektrický kabel ze zásuvky v případě, máte-li mokré ruce.
- Nepoužívejte, ani neskladujte přístroj ve vlhkém prostředí, jako je např. koupelna.
- Používejte zařízení v prostředí s běžnou teplotou a vlhkostí.
- Nepoužívejte zařízení s poškozeným napájecím kabelem nebo zástrčkou.

Údržba a skladování

- Nenechávejte čisticí roztok v částech přístroje. Po dezinfekci všechny části opláchněte čistou horkou vodou.
- Přístroj včetně příslušenství skladujte na čistém, bezpečném místě.
- V případě obtíží se nepokoušejte přístroj sami otevřít a spravit. obraťte se na adresu distributora.


UPOZORNĚNÍ

- Neinhalujte vodu z kelímku na léky.
- Na kompresor ani na elektrický kabel nelijte vodu ani jiné tekutiny. Tyto části nejsou vodotěsné. Pokud se i tak tyto části dostanou do styku s vodou, ihned přístroj odpojte od elektrické sítě a mokré části řádně vysušte.
- Vyvarujte se pádu nebo silnému nárazu hlavní jednotky nebo kelímku na léky.
- Přístroj sami nerozebírejte, neopravujte ani jinak neupravujte.
- Je-li toto zařízení používáno kojenci, dětmi nebo osobami s postižením, je nezbytně nutný dohled dospělé osoby.
- Je-li zařízení používáno nepřetržitě, může se zkrátit jeho životnost.
- Po použití v délce 25 minut se doporučuje vyčkat minimálně 40 minut do dalšího použití.
- Do kompresoru nekládejte žádné předměty.
- Vždy se ujistěte, že je vzduchový filtr čistý. Pokud vzduchový filtr změnil barvu nebo byl používán déle než 60 dnů, vyměňte jej za nový.
- Ujistěte se, že je nádobka na léky správně sestavena, zda je správně nainstalován vzduchový filtr a zda je vzduchová trubice správně připojena ke kompresoru a nádobce na léky. Během použití může vzduch ze vzduchové trubice vytékat, není-li správně připojena.
- Nepoužívejte zařízení, je-li vzduchová hadička ohnutá či jinak poničená.
- Nepřidávejte více než 8ml léků do kelímku na léky.
- Nepoužívejte zařízení při teplotách vyšších než 40°C (+104°F)
- Nenaklánějte kelímek na léky do úhlu většího než 45°.
- Léky mohou proudit až do úst. Při používání zařízení netřepejte kelímkem na léky.
- Používejte pouze schválené díly a příslušenství značky innoGIO. Díly a příslušenství neschválené pro použití s tímto zařízením mohou nevratně poškodit jednotku nebo způsobit újmu na zdraví.
- Jakékoliv změny a úpravy přístroje mají za následek ztrátu záruky na výrobek.
- Toto zařízení vydává při provozu hluk a vibrace, což je normální jev, nejedná se o závadu.
- Při sterilizaci dílů ve vroucí vodě se průběžně ujistěte, že je v nádobě stále voda po celou dobu sterilizace.
- Nepoužívejte zařízení během spánku nebo jste-li ospalí.
- Po použití vždy z přístroje odpojte elektrický kabel.
- Před čištěním vždy přístroj odpojte od elektrické sítě.
- Po použití nenechávejte v kelímku na léky žádné zbytky léků.
- Vzduchovou trubicí vždy po použití otřete a vysušte, ujistěte se, že v ní nezůstaly žádné zbytky léků. Mohlo by to vést k různým infekcím v důsledku vzniku bakterií.
- Neomotávejte elektrický kabel kolem kompresoru (hlavní části).
- S přístrojem může manipulovat pouze osoba, která byla s jejím použitím řádně obeznámena a která rozumí použití přístroje.
- V případě obtíží se nepokoušejte přístroj sami otevřít a spravit. obraťte se na distributora.


POUŽITÍ PŘÍSTROJE


Tento produkt je určen k léčbě onemocnění dýchacích cest, jako jsou alergie, astma atd.
Princip: Kompresor tlačí vzduch do inhalátoru. Jakmile vzduch vstoupí do inhalátoru, změní předepsaný lék na aerosol – mikroskopické kapičky, které lze snadno vdechnout.


POUŽITÉ SYMBOLY

 Bezpečnostní symbol, který se používá k varování nebo bezpečnostním opatřením, které nejsou jinak uvedena na etiketě. Důležité, prosíme, čtěte.


 Výrobce.

 Elektrické zařízení vyhodte do tříděného odpadu.

 Postupujte podle návodu k použití. Důležité, čtěte.


 Tento výrobek je v souladu s IEC 60601-1.

IPX1 Ochrana proti vniknutí vody, zařízení by mělo být chráněno před vodou.

 Datum výroby.

SN Sériové číslo výroby.

 Číslo šarže.

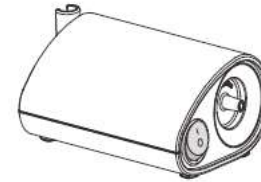
 Označení autorizované společnosti.

CE Tento symbol potvrzuje, že produkt splňuje požadavky na bezpečnost, ochranu zdraví a životní prostředí.

BALENÍ OBSAHUJE

Prosíme, ihned po zakoupení překontrolujte produkt a všechny jeho části.

1. kompresor
(hlavní část)



2. kelímek na léky



3. inhalační maska
(pro dospělé)



4. inhalační maska
(pro děti)



5. Ústní náustek



6. Nosní díl
(tento model neobsahuje)



7. Vzduchová hadička



8. Vzduchový filtr

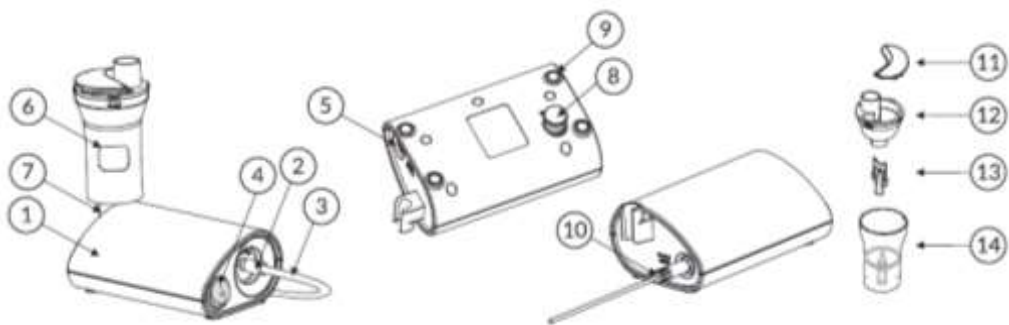


9. DC 12V adaptér



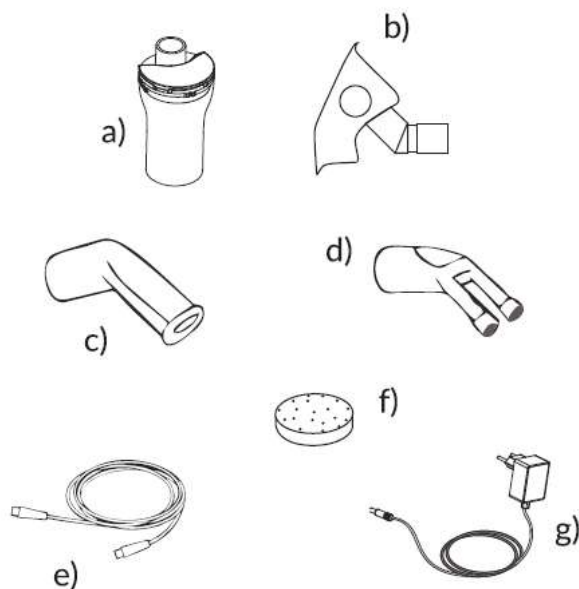
Chcete-li začít s inhalací, je zapotřebí nejdříve inhalátor sestavit. Postupujte podle návodu dále.

POPIS VÝROBKU



1. kompresor (hlavní část)
2. výstup vzduchu
3. vzduchová hadička
4. tlačítko ON/OFF
5. zdířka pro DC adaptér
6. kelímek na léky
7. otvor kelímku na léky

8. kryt vzduchového filtru
9. podložky
10. DC adaptér
11. kryt kelímku na léky
12. horní část kelímku na léky
13. píst
14. kelímek na léky



- a) kelímek na léky
- b) inhalační maska (děti/dospělí)
- c) ústní díl
- d) nosní díl (tento model neobsahuje)
- e) vzduchová hadička
- f) vzduchový filtr
- g) DC adaptér

JAK INHALÁTOR SPRÁVNĚ SESTAVIT

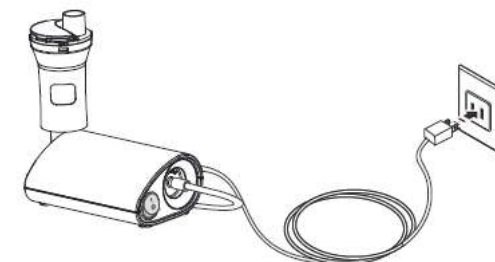


Ujistěte se, že ústní díl, nosní díl, inhalační maska a vzduchový filtr jsou před použitím čisté.

- Před prvním použitím řádně vyčistěte a vydezinfikujte kelímek na léky, ústní díl, nosní díl a inhalační masku.
- Pokud výrobek delší dobu nepoužíváte nebo používá-li výrobek více osob, řádně všechny části před použitím umyjte a vydezinfikujte.
- Vždy se ujistěte, že je vzduchový filtr čistý. Pokud vzduchový filtr změnil barvu nebo byl používán déle než 60 dnů, vyměňte jej za nový.

1. Zapojení do elektrické sítě

Zasuňte DC adaptér do zdířky v hlavní části. Zapojte adaptér do elektrické sítě. Toto neprovádějte v případě, že máte mokré ruce!



2. Naplnění kelímku na léky

Z kelímku na léky odejměte ústí díl, nosní díl nebo inhalační masku a odšroubujte horní část.

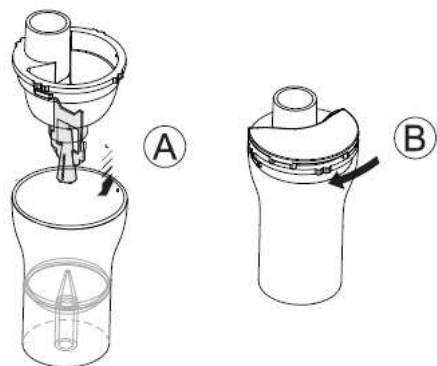
Upozornění: S horní částí manipulujte velmi opatrně, píst je ke spodní části krytu upevněn pomocí 2 háčků, může být vytáhnut za pomoci vynaložení určité síly.

Do kelímku dejte správné množství předepsaného léku.



3. Sestavení kelímku na léky

A. Horní část našroubujte ve směru hodinových ručiček na kelímek. Dotáhněte.



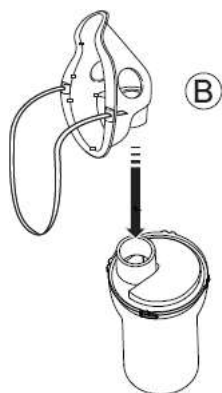
B. Nasadte požadované inhalační příslušenství.



ústní díl



nosní díl

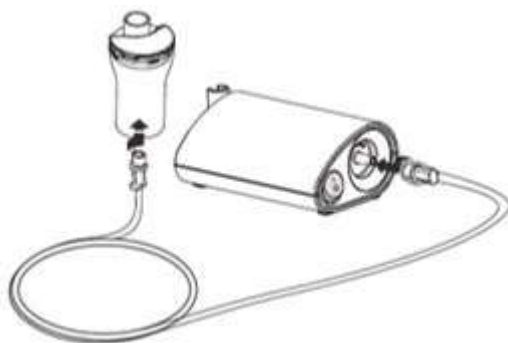


inhalační maska

4. Nasazení vzduchové hadičky

Krok 1: Jeden konec hadičky nasadte pevně do vzduchového výstupu kompresoru.

Krok 2: Druhý konec hadičky nasadte a zatlačte do spodní části kelímku na léky.

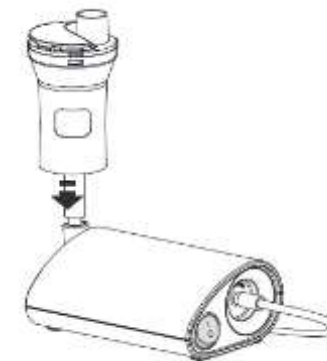


Upozornění: Při nasazování hadičky držte kelímek na léky ve vzpřímené poloze, jinak hrozí nebezpečí vylití léku.

Upozornění: Zjistíte-li poškození vzduchové hadičky přístroj v žádném případě nepoužívejte

Použití držáku kelímku na léky.

Vzduchovou hadičku zasunutou do kelímku na léky umístěte do plastového držáku kompresoru.



POUŽITÍ VÝROBKU

1. Držte kelímek na léky tak, jak je znázorněno na obrázku.



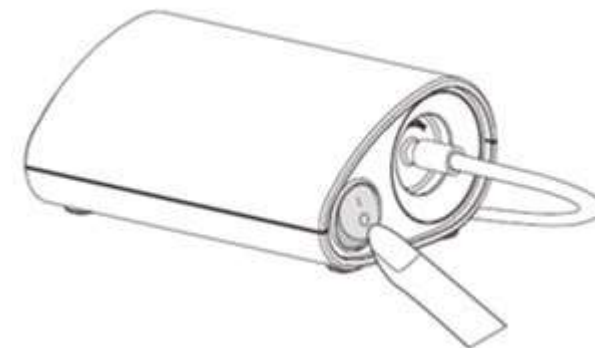
SPRÁVNĚ



ŠPATNĚ. Upozornění: Nenaklánějte kelímek na léky do úhlu většího než 45° - hrozí nebezpečí vniknutí léku do úst.

2. Zapnutí inhalátoru

Pro zapnutí přístroje stiskněte tlačítko ON/OFF do pozice (I). Pro vypnutí přístroje nastavte tlačítko ON/OFF do pozice (O).



3. Inhalování lékařem doporučených léků

Možnosti inhalování

ÚSTNÍ DÍL Zasuňte ústní díl do úst. Vdechujte i vydechujte prostřednictvím ústního dílu.



INHALAČNÍ MASKA

Nasadte masku přes nos a ústa. Zajistěte přetažením elastického pásku přes hlavu. Pásek podle potřeby utáhněte. Vdechujte i vydechujte prostřednictvím inhalační masky.



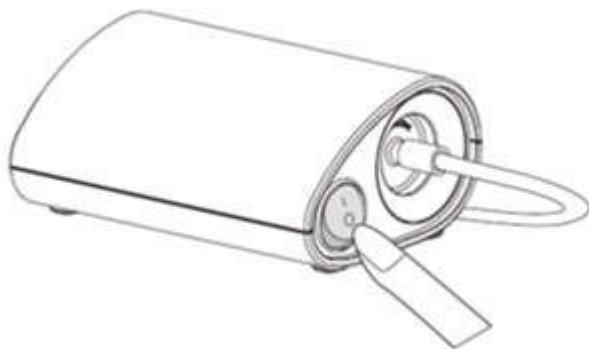
NOSNÍ DÍL (tento model neobsahuje)

Vdechujte prostřednictvím nosního dílu. Vydechujte přes ústa.



4. Vypnutí přístroje

Pro vypnutí přístroje nastavte tlačítko ON/OFF do pozice (O).



5. Odpojení vzduchové hadičky od kelímku na léky

- Uchopte hadičku a jemně ji zatáhněte.
- Hadičku zkontrolujte – nesmí v ní zůstat žádná kapalina, ani její zbytky.

Zjistíte-li, že se v hadičce nachází tekutina, nebo její zbytky, postupujte následovně:

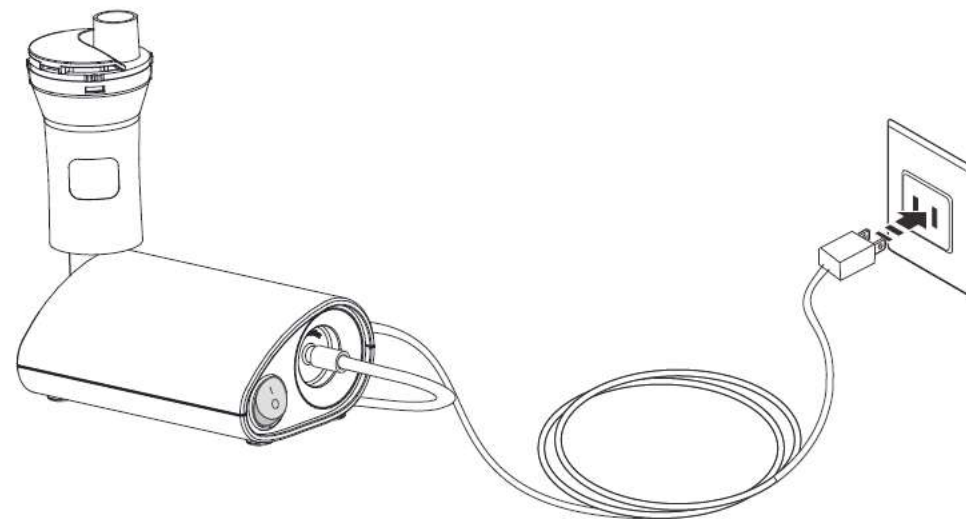
1. Ujistěte se, že je vzduchová hadička stále připojena ke kompresoru (hlavní části).
2. Zapněte kompresor a nechte hadičkou proudit vzduch, který z hadičky vyžene všechnu nežádoucí tekutinu nebo její zbytky.
3. Kompresor vypněte.

6. Odpojení vzduchové hadičky od kompresoru

- Uchopte hadičku a jemně ji vytáhněte z kompresoru.

7. Odpojení DV adaptéru

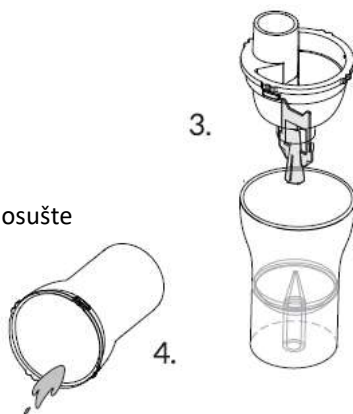
Odpojte adaptér z elektrické sítě i z kompresoru.



ČIŠTĚNÍ PŘÍSTROJE PO POUŽITÍ

 **Po každé inhalaci dbejte na řádné vyčištění přístroje a všech jeho částí.**

1. Odstraňte všechno příslušenství z kelímku pro léky.
2. Odpojte vzduchovou hadičku z kelímku pro léky.
3. Opatrně odšroubujte horní část kelímku na léky.
4. Vyhodte zbývající léky.
5. Důkladně omyjte tyto části ve vodě.
6. Omyté části nechte uschnout v čistém prostředí nebo je osušte jemným hadříkem bez chloupků.
7. Sestavte kelímek na léky a skladujte jej v suchém a čistém prostředí.



Upozornění: Povrch hlavní části vyčistěte měkkým hadříkem navlhčeným vodou spolu s jemným čisticím prostředkem. Nepoužívejte žádné abrazivní čisticí prostředky. Hlavní část (kompresor) nekládejte v žádném případě do vody, ani pod tekoucí vodu!

Desinfekce

Po poslední inhalaci vydesinfikujte každý den kelímek na léky, ústí i nosní díl.

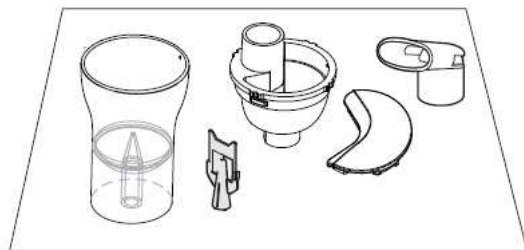
Postup:

Použijte jakýkoliv dostupný dezinfekční prostředek, který je vhodný pro dezinfekci masek. Při jeho použití se řiďte pokyny výrobce.

- Vložte příslušenství přístroje do dezinfekčního roztoku na předepsanou dobu.

- Příslušenství vyjměte a roztok zlikvidujte.

- Opláchněte díly čistou horkou vodou, setřete přebytečnou vodu a nechte uschnout na vzduchu v čistém prostředí.



 **DŮLEŽITÉ**

- Nikdy nesaňte části v mikrovlnné troubě.
- Nikdy části přístroje nesterilizujte v páře, EOS plynové sterilizaci nebo v nízkoteplotním plazmovém sterilizátoru.

VZDUCHOVÝ FILTR

1. Sundejte kryt vzduchového filtru ve spodní části přístroje.
2. Vyjměte vzduchový filtr.

Upozornění:

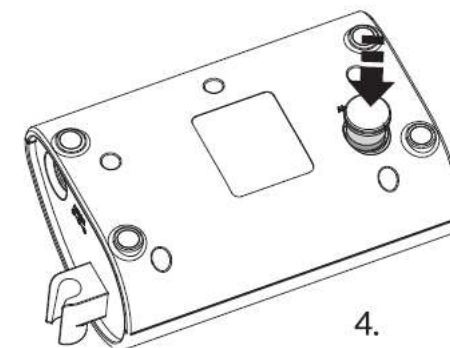
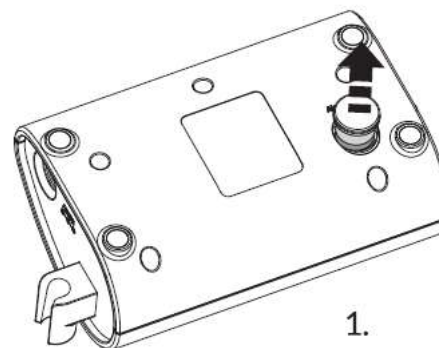
Vzduchový filtr nikdy nemyjte. Mohlo by to způsobit zablokování přístroje. Vzduchový filtr v žádném případě ničím nenahrazujte.

3. Vložte nový vzduchový filtr.

Upozornění:

Před vložením nového vzduchového filtru se ujistěte, že je čistý. Nepoužívejte přístroj bez vzduchového filtru. Používejte pouze innoGIO vzduchový filtr schválený výrobcem.

4. Nasadte zpět kryt vzduchového filtru.



Důležité:

Změní-li vzduchový filtr barvu nebo je-li používán více jak 60 dní, vyměňte jej za nový.

Dostane-li se do filtru voda nebo zbytky léku, v žádném případě filtr nemyjte ani nečistěte, mohlo by to způsobit poškození přístroje.

Vzduchový filtr v žádném případě ničím nenahrazujte.

Před vložením nového filtru se ujistěte, že je čistý.

Nezapínejte přístroj bez vzduchového filtru

Používejte pouze innoGIO vzduchový filtr.

Důležité informace

- Tento přístroj je lékařský přístroj. Vždy respektujte doporučení lékaře.
- Používejte přístroj pouze k účelům zde uvedeným.
- Efektivita rozprašování se může lišit podle vlastností použitých léků. O vhodnosti použitých léků se poraďte se svým lékařem.
- Zjistíte-li jakékoliv poškození přístroje nebo jeho částí, v žádném případě přístroj nadále nepoužívejte. Mohlo by dojít k vážnému ohrožení zdraví.
- Pokud přístroj nepoužíváte, skladujte jej na čistém, suchém místě, chraňte jej před nadměrnou vlhkostí, prachem či přímým slunečním světlem. Na přístroj nepokládejte žádné těžké předměty.
- Je-li tento přístroj používán kojenci, dětmi nebo osobami s postižením, je nezbytně nutný dohled dospělé osoby.
- V žádném případě přístroj sami nerozebírejte ani nikterak neupravujte. V případě obtíží se obraťte na adresu distributora.
- Inhalační maska se doporučuje používat u dětí mladších 5-ti let. Udržujte přístroj mimo dosahu kojenců a malých dětí. Hrozí nebezpečí spolknutí malých částí.
- Během provozu může přístroj vydávat zvuk a vibrace, což je normální jev, nejedná se o závadu.
- Po každém použití odpojte přístroj od elektrické energie.
- Ústní díl a inhalační maska se dostává přímo do kontaktu s uživatelem, udržujte je proto vždy v čistotě.

Skladování a údržba

- Přístroj neskladujte v prostředí, kde je teplota více jak 50°C nebo pod -20°C.
- Přístroj neskladujte v prostředí, kde je příliš velká vlhkost – nad 85%.
- Přístroj neskladujte v prostředí, které je příliš prašné.
- Na přístroj nepokládejte žádné těžké předměty.
- Přístroj, včetně příslušenství, uchovávejte vždy na čistém a bezpečném místě. Uchovávejte jej mimo dosahu dětí.
- Zabraňte pádu přístroje, nevystavujte jej žádným otřesům ani vibracím.
- Nikdy nesaďte žádné části přístroje v mikrovlnné troubě.
- Mějte na paměti, že žádné části, kromě ústního dílu a inhalační masky, nelze vyvařovat!
- Přístrojem nepohybujte, jsou-li v kelímku již nějaké léky.

MOŽNÉ PROBLÉMY A JEJICH ŘEŠENÍ

Problém	Možná příčina	Řešení
Po zapnutí se přístroj nespustí.	DC adaptér není zapojení k hlavní části.	Vypněte přístroj. Zasuňte DC adaptér do hlavní části. Přístroj zapněte.
Po zapnutí neprobíhá žádné rozprašování nebo je jen velmi slabé.	V kelímku na léky chybí léky. V kelímku na léky je léků příliš mnoho nebo příliš málo.	Vložte do kelímku na léky předepsané množství léku.
	Horní část kelímku na léky / výpuštění není správně sestavena nebo je ve špatné pozici.	Sestrojte správně horní část kelímku na léky.
	Tryska je zablokována.	Vyčistěte a vydezinfikujte kelímeček na léky.
	Kelímeček na léky je příliš nakloněn.	Držte kelímeček na léky správně – ne v úhlu větším než 45°.
	Vzduchová hadička není správně zapojena.	Ověřte zapojení vzduchové hadičky do kompresoru a do kelímku na léky.
	Vzduchová hadička je překroucená, poškozená nebo ucpaná.	Ujistěte se, zda-li není vzduchová hadička ohnutá nebo překroucená. Ověřte, není-li hadička poničená. Hadičku nahraďte za novou.
	Vzduchový filtr je špinavý.	Nahraďte filtr za nový kus.
Přístroj je příliš horký.	Přístroj je něčím zakrytý.	Během provozu kompresor ničím nezakrývejte.
	Doba provozu je delší jak 25 minut.	Přístroj lze používat pouze po dobu max. 25 minut. Poté vyčkejte min. 40 minut do dalšího použití.
Přístroj je abnormálně hlasitý.	Kryt vzduchového filtru je špatně zajištěný.	Nasaďte a upevněte správně kryt vzduchového filtru.

V případě obtíží se obraťte na adresu distributora.

SPECIFIKACE

Název výrobku	InnoGIO GIO Vital kompresorový inhalátor
Model	VP-D1
Příslušenství	inhalační maska, ústní díl, nosní díl (pouze některé typy)
Zdroj energie	AC 100V ~ 240V,50Hz/60Hz
Provozní prostředí	teplota: 10°C - 40°C vlhkost: 30% - 85% RH atmosférický tlak: 700 – 1060hPa
Skladování	teplota: -20°C - 50°C vlhkost: 30% - 85% RH atmosférický tlak: 500 – 1060hPa
Spotřeba energie	adaptér: I/P:100-240VAC, 50/60Hz, 0,35MAX. O/P: 12VDC, 1A, hlavní část: I/P: 12VDC,1A
Hlasitost	52dB
Objem kelímku na léky	8ml
Úroveň rozprašování	0,20ml/min
Rozměr	123mm x 82mm x 53,9mm
Váha	228g (bez kelímku na léky a vzduchové hadičky)
Znečištění	stupeň 2
Stupeň napětí	kategorie I
Volný průtok	4L/min – 7L/min
Tlak rozprašování	20Kpa – 80Kpa

Úroveň rozprašování se může snížit vlivem nízké teploty.

Údaje je mohou být změněny.

Prohlášení výrobce

Toto zařízení musí být nainstalováno a uvedeno do provozu v souladu s informacemi uvedenými v tomto návodu k použití.

Tento přístroj je určen pro použití v domácím prostředí. V žádném případě nenahrazuje lékařský dohled.

Zařízení, včetně baterií, likvidujte v souladu s místními platnými předpisy. Nevyhazujte jej do smíšeného, ale do tříděného odpadu.



Výrobce poskytuje schémata zapojení, seznam součástí, popisy, kalibrační pokyny, které pomohou distributorovi při opravě dílů.

Pokyny a prohlášení výrobce - Elektromagnetické emise - pro všechna zařízení a systémy

InnoGIO kompresorový inhalátor, model GIOVital VP-D1, je určen pro použití v níže uvedeném elektromagnetickém prostředí. Zákazník nebo uživatel tohoto zařízení by se měl ujistit, že je výrobek používán v takovém prostředí.

Emisní test	Shoda	Elektromagnetické prostředí
RF emise CISPR 11	Skupina 1	InnoGIO kompresorový inhalátor model VP-D1 používá vysokofrekvenční energii pouze pro svoji vnitřní funkci. Proto jsou jeho vysokofrekvenční emise velmi nízké a není pravděpodobné, že by způsobovaly rušení blízkých elektronických zařízení.
RF emise CISPR 11	Třída B	InnoGIO kompresorový inhalátor model VP-D1 je vhodný pro použití ve všech zařízeních, včetně domácích prostředí a těch, které jsou přímo připojeny k veřejné síti nízkého napětí, které napájí budovy používané pro domácí účely.
emise IEC 61000-3-2	Třída A	
napětí / emise IEC 61000-3-3	v souladu	

Pokyny a prohlášení výrobce – Elektromagnetická odolnost - pro všechna zařízení a systémy

InnoGIO kompresorový inhalátor, model GIOVital VP-D1, je určen pro použití v níže uvedeném elektromagnetickém prostředí. Zákazník nebo uživatel tohoto zařízení by se měl ujistit, že je výrobek používán v takovém prostředí.

Test odolnosti	IEC 60601 testovací úroveň	Shoda	Elektromagnetické prostředí
Elektrostatický výboj (ESD) IEC 61000-4-2	+/-8 kV kontakt +/- 2 kV, +/- 4 kV, +/-8 kV, +/- 15 kV vzduch	+/-8 kV kontakt +/- 2 kV, +/- 4 kV, +/-8 kV, +/- 15 kV vzduch	Podlahy by měly být dřevěné, betonové nebo z keramické dlažby. Pokud jsou podlahy pokryty syntetickým materiálem, měla by být relativní vlhkost nejméně 30%.
Elektrický výboj 61000-4-4	+/- 2 kV	+/- 2 kV	Kvalita napájení ze sítě by měla odpovídat typickému běžnému nebo nemocničnímu prostředí.
IEC 61000-4-5	+/- 1 kV, +/- 2 kV	+/- 1 kV, +/- 2 kV	Kvalita napájení ze sítě by měla odpovídat typickému běžnému nebo nemocničnímu prostředí
Frekvence (50/60 Hz) magnetické pole IEC 61000-4-8	30 A/m	30 A/m	Frekvenční magnetické pole by mělo být na úrovních charakteristických pro typické umístění v běžném nebo nemocničním prostředí.
Poklesy napětí, krátké přerušení a změny napětí na vstupních vedeních napájení IEC61000-4-11	0% UT, 0,5 cyklus 0°, 45°, 90°, 135°, 180°, 225°, 270°, 315°	0% UT, 0,5 cyklus 0°, 45°, 90°, 135°, 180°, 225°, 270°, 315°	Kvalita napájení ze sítě by měla odpovídat typickému běžnému nebo nemocničnímu prostředí. Pokud uživatel tohoto přístroje vyžaduje nepřetržitý provoz, doporučuje se, aby byl produkt napájen nepřerušitelným zdrojem energie.
Vedené RF IEC 61000-4-6, vyzařované RF IEC 61000-4-3	3 Vrms 150 kHz – 80 MHz 10 V/m 80 MHz – 2,7 GHz	3 Vrms 10 V/m	Výrobce by měl zvážit snížení minimální vzdálenosti, na základě řízení rizik a použití vyšších úrovní testů odolnosti, které jsou vhodné pro sníženou minimální vzdálenost. Minimální separační vzdálenost pro vyšší úrovně odolnosti se vypočítou podle následující rovnice: $E=6/d \sqrt{P}$ kde P je maximální výkon ve W, d je minimální vzdálenost v m a E je úroveň zkoušky odolnosti v V/m.